

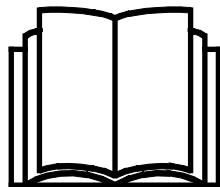
# AVANT<sup>®</sup>

## Bedienungsanleitung für Anbaugeräte



## Rundballenschneider

Produktnummer                      A36199



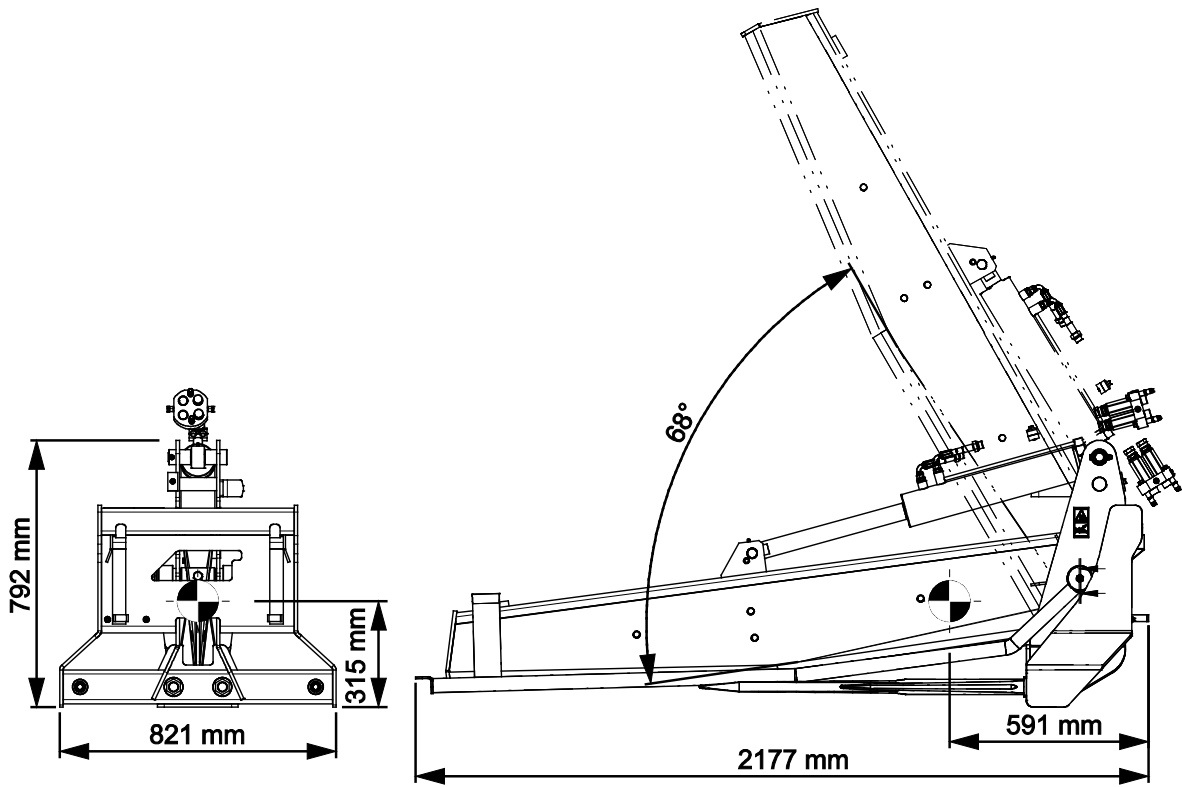
Bitte lesen Sie die Bedienungsanleitung sorgfältig, bevor Sie das Anbaugerät in Betrieb nehmen.

Bewahren Sie die Bedienungsanleitung für evtl. später auftretende Fragen gut auf.

Hersteller:

**AVANT<sup>®</sup>**  
AVANT TECNO OY  
e-mail: sales@avanttecno.com

Ylötie I  
33470 YLÖJÄRVI  
FINLAND  
Tel. +358 3 347 8800  
Fax +358 3 348 5511



# INHALTSVERZEICHNIS

<b>1. VORWORT .....</b>	<b>4</b>
In diesem Handbuch verwendete Warnsymbole.....	5
<b>2. VERWENDUNGSZWECK.....</b>	<b>6</b>
<b>3. SICHERHEITSANWEISUNG FÜR DIE BENUTZUNG DES ANBAUGERÄTES.....</b>	<b>7</b>
3.1    Sicheres Stoppverfahren.....	10
3.2    Persönliche Schutzausrüstung.....	10
<b>4. TECHNISCHE DATEN .....</b>	<b>11</b>
4.1    Sicherheitsetiketten und Hauptkomponenten des Anbaugeräts.....	11
<b>5. ANBRINGEN EINES ANBAUGERÄTES.....</b>	<b>13</b>
5.1    Anschluss und Trennung von Hydraulikschläuchen .....	15
<b>6. BETRIEBSANLEITUNGEN .....</b>	<b>17</b>
6.1    Prüfungen vor der Bedienung.....	18
6.1.1    Qualifikation des Bedieners.....	18
6.2    Bedienen des Rundballenschneiders.....	19
6.3    Transportposition .....	20
6.4    Arbeiten auf unebenem Boden .....	21
6.5    Einlagern des Anbaugeräts .....	21
<b>7. WARTUNG UND SERVICE .....</b>	<b>22</b>
7.1    Prüfung von Hydraulikkomponenten .....	22
7.2    Prüfung von Metallstrukturen .....	23
7.3    Reinigung des Anbaugeräts .....	23
7.4    Schmierung.....	23
<b>8. GARANTIEBESTIMMUNGEN .....</b>	<b>24</b>

## I. Vorwort

---

Avant Tecno Oy möchte Ihnen für den Kauf dieses Anbaugerätes für Ihren Avant-Lader danken. Es wurde auf Grundlage einer jahrelangen Erfahrung in der Produktentwicklung und -herstellung konzipiert und hergestellt. Indem Sie sich mit diesem Handbuch und den folgenden Anweisungen vertraut machen, gewährleisten Sie Ihre Sicherheit sowie einen zuverlässigen Betrieb und eine lange Lebensdauer des Geräts. Lesen Sie die Anweisungen sorgfältig durch, bevor Sie mit der Benutzung des Geräts beginnen oder Wartungsarbeiten durchführen.

Der Zweck dieses Handbuchs besteht darin, Ihnen dabei zu helfen,

- das Gerät auf sichere und effiziente Weise zu bedienen;
- auf Gefahrensituationen zu achten und diese zu vermeiden;
- das Gerät in gutem Zustand zu halten und eine lange Lebensdauer zu gewährleisten.

Mit diesen Anweisungen kann selbst ein unerfahrener Bediener das Anbaugerät und den Lader auf sichere Weise verwenden. Das Handbuch beinhaltet jedoch auch wichtige Anweisungen für erfahrene AVANT-Bediener. Vergewissern Sie sich, dass alle Personen, die den Lader bedienen, zuvor entsprechend eingeschult wurden und sich mit dem Handbuch des Laders, jedem verwendeten Anbaugerät und allen Sicherheitsanweisungen vertraut gemacht haben. Eine Verwendung des Geräts zu anderen Zwecken oder auf andere Weise, als in diesem Handbuch beschrieben, ist verboten. Bewahren Sie dieses Handbuch während der gesamten Lebensdauer des Geräts auf. Wenn das Gerät verkauft oder weitergegeben wird, muss sichergestellt werden, dass dieses Handbuch dem neuen Besitzer ebenfalls übergeben wird. Wenn das Handbuch verloren geht oder beschädigt wird, können Sie ein neues von Ihrem Avant-Händler oder vom Hersteller anfordern.

Abgesehen von den Sicherheitsanweisungen in diesem Handbuch müssen Sie auch alle betrieblichen Sicherheitsbestimmungen, lokalen Gesetze und andere Bestimmungen hinsichtlich der Bedienung des Geräts beachten. Insbesondere die Bestimmungen hinsichtlich der Bedienung des Geräts auf öffentlichen Straßen müssen beachtet werden. Kontaktieren Sie Ihren Avant-Händler, um weitere Informationen über lokale Anforderungen zu erhalten, bevor Sie den Lader auf der Straße bedienen.

Bitte kontaktieren Sie Ihren AVANT-Vertriebs- und Servicepartner, wenn Sie weitergehende Fragen zu Bedienung, Service oder Ersatzteilen haben.

Dieses Handbuch ist eine Übersetzung der Originalanweisungen in englischer Sprache. Aufgrund der kontinuierlichen Produktentwicklung könnten sich manche in diesem Handbuch dargestellten Details von Ihrem Gerät unterscheiden. Auf den Bildern sind möglicherweise auch optionale Geräte oder Funktionen abgebildet, die zurzeit nicht verfügbar sind. Wir behalten uns das Recht vor, den Inhalt dieses Handbuchs ohne Benachrichtigung zu ändern. Copyright © 2021 Avant Tecno Oy. Alle Rechte vorbehalten.

## In diesem Handbuch verwendete Warnsymbole

Die folgenden Warnsymbole werden in diesem Handbuch verwendet. Sie weisen auf Faktoren hin, die berücksichtigt werden müssen, um das Risiko von Verletzungen oder Sachschäden zu minimieren:



### **WARNUNGSICHERHEITSHINWEISSYMBOL**

Dieses Symbol bedeutet: „**Warnung, Vorsicht! Es geht um Ihre Sicherheit!**“

Lesen Sie die folgenden Meldungen sorgfältig, denn sie warnen vor unmittelbaren Gefahren, die zu schweren Verletzungen führen könnten.

Das Sicherheitshinweissymbol selbst sowie die entsprechenden Sicherheitshinweise kennzeichnen wichtige Sicherheitsmeldungen in diesem Handbuch. Sie werden verwendet, um auf Anweisungen aufmerksam zu machen, bei denen es um Ihre und um die Sicherheit anderer geht. Wenn Sie dieses Symbol sehen, geht es um Ihre Sicherheit. Lesen Sie die folgende Meldung sorgfältig und informieren Sie auch andere Bediener.

### **GEFAHR**

Dieses Signalwort weist auf eine Gefahrensituation hin, die zu schweren oder gar tödlichen Verletzungen führen kann.

### **WARNUNG**

Dieses Signalwort weist auf eine potenzielle Gefahrensituation hin, die zu schweren oder gar tödlichen Verletzungen führen kann.

### **VORSICHT**

Dieses Signalwort wird verwendet, wenn es zu leichteren Verletzungen kommen kann, wenn die Anweisungen nicht richtig befolgt werden.

### **HINWEIS**

Dieses Signalwort kennzeichnet eine Information zum korrekten Betrieb und zur korrekten Wartung des Equipments.

Eine Missachtung der Anweisungen neben dem Symbol kann zu einem Defekt des Equipments oder anderen Beschädigungen führen.

## 2. Verwendungszweck

Der AVANT-Rundballenschneider ist ein Anbaugerät, das für die Verwendung mit den in Tabelle 1 angegebenen AVANT-Kompaktladern geeignet ist. Das Anbaugerät wurde zum Schneiden runder Heu- oder Futterballen unterschiedlicher Größe konzipiert. Der Ballen kann mit dem Schneider auch transportiert werden.

Die breite und offene Bauweise des Rundballenschneiders ermöglicht es, unterschiedliche Ballengrößen zu verarbeiten. Der starke Schneider kann auch gefrorene Ballen schneiden, die anderenfalls nur schwer zu bearbeiten sind. Die Schneidkante des Schneiders wird von Führungsschienen geschützt, die sich automatisch absenken. Der Schneider wurde nicht für andere Materialarten konzipiert als jene, die normalerweise auf Bauernhöfen bearbeitet werden.

Der Rundballenschneider wurde nur zu den in diesem Handbuch angegebenen Zwecken konzipiert und darf nicht zu anderen Zwecken eingesetzt werden.

Das Anbaugerät wurde konzipiert, um so wenige Wartungsarbeiten wie möglich zu erfordern. Regelmäßige Wartungsarbeiten können vom Bediener ausgeführt werden. Der Bediener kann jedoch nicht alle Reparaturarbeiten durchführen. Anspruchsvolle Reparatur- und Wartungsarbeiten müssen von professionellen Technikern durchgeführt werden. Alle Wartungsarbeiten müssen unter Anwendung einer sicheren Ausrüstung durchgeführt werden. Ersatzteile müssen mit den ursprünglichen Spezifikationen identisch sein. Dies kann durch die ausschließliche Verwendung von Originalersatzteilen sichergestellt werden. Es steht möglicherweise ein separater Ersatzteilkatalog zur Verfügung. Kontaktieren Sie hierfür Ihren Avant-Händler.

Machen Sie sich mit den Anweisungen im Handbuch hinsichtlich Service- und Wartungsarbeiten vertraut. Bitte kontaktieren Sie Ihren AVANT-Händler, wenn Sie weitere Fragen zum Betrieb oder zur Wartung des Geräts haben oder wenn Sie Ersatzteile oder Wartungsdienstleistungen benötigen.

**Tabelle 1 – Rundballenschneider – Kompatibilität mit Avant-Ladern**

Avant	220 <sub>Serie 2</sub>	313S	420	520	525LPG	630	735	850	e5
	225	320S	423	523	R28	R35	745		
	225LPG			R20	528	635	750		
					530	640	755i		
							760i	860i	e6
A36199	-	-	(•)	•	•	•	•	•	(•)

Es wird empfohlen, das Anbaugerät nur mit Ladern zu verwenden, die in Tabelle 1 mit • gekennzeichnet sind. Wird sie zusammen mit Modellen eingesetzt, die gekennzeichnet sind durch (•), kann die volle Leistung nicht erreicht werden. Zusätzliche Gegengewichte könnten auch erforderlich sein. Zur Kompatibilität die für einen Modell, das nicht auf der Tabelle angezeigt wird, bitte an Ihren Avant Händler wenden.

## 3. Sicherheitsanweisung für die Benutzung des Anbaugerätes

Bitte beachten, dass Sicherheit das Ergebnis mehrerer Faktoren ist. Die Kombination Lader-Anbaugerät verfügt über eine sehr hohe Leistung und unsachgemäße oder sorglose Nutzung oder Wartung kann zu schweren Körperverletzungen oder Sachschäden führen. Daher müssen sich Bediener vor der Inbetriebnahme mit der sachgemäßen Bedienung sowie mit den Benutzerhandbüchern des Laders und des Anbaugeräts vertraut machen. Das Anbaugerät nicht einsetzen, wenn man sich noch nicht vollständig mit seiner Bedienung und den damit verbundenen Risiken vertraut gemacht hat.



**Eine unsachgemäße oder sorglose Bedienung oder die Verwendung eines Anbaugeräts, das sich in schlechtem Zustand befindet, könnte zu schweren Verletzungen führen.** Machen Sie sich in einem abgesicherten Bereich mit den Bedienungselementen des Laders, dem ordnungsgemäßen Ankopplungsverfahren und dem ordnungsgemäßen Betrieb des Anbaugerätes vertraut. Insbesondere, lernen Sie , die Maschine auf sichere Art und Weise anzuhalten und abzustellen. Alle Sicherheitsvorkehrungen sorgfältig lesen.

**Lesen Sie alle Sicherheitsanweisungen sorgfältig durch, bevor Sie mit dem Anbaugerät arbeiten.**



- Bei der Montage eines Anbaugeräts auf den Lader **muss sichergestellt werden, dass die Verriegelungsbolzen der Geräteanbauplatte des Laders unten sind und dass sie das Anbaugerät am Lader verriegeln.** Nicht verriegelte Anbaugeräte dürfen niemals angehoben oder bewegt werden.
- Dieses Anbaugerät darf nur von einem Bediener auf einmal verwendet werden. Verhindern Sie, dass andere in den Gefahrenbereich des Geräts gelangen, wenn dieses verwendet wird.
- Transportieren Sie das Anbaugerät stets so niedrig wie möglich, um den Schwerpunkt niedrig zu halten, und halten Sie den Teleskophubarm während der Fahrt eingefahren.
- **Plötzliche Bewegungen können zum Umkippen des Laders führen – Bedienen Sie die Steuerung des Laders langsam und ruhig.** Seien Sie vorsichtig, wenn Sie Lasten in große Höhen heben oder von dort herunterheben. Vermeiden Sie plötzliche Geschwindigkeits- oder Richtungsänderungen, um das Gleichgewicht des Lasters aufrechtzuerhalten, vor allem wenn Sie mit schweren Lasten arbeiten. Fahren Sie langsam und vorsichtig, insbesondere auf abfallendem Gelände oder rutschigen Oberflächen.
- **Umkippgefahr – Halten Sie Lasten während der Fahrt nahe am Boden.** Das Tragen schwerer Lasten kann den Schwerpunkt des Laders verschieben und zu dessen Umkippen führen. Transportieren Sie die Last stets so niedrig und so nahe an der Maschine wie möglich, um ein hohes Maß an Stabilität zu gewährleisten, wobei der Teleskop-Hubarm vollständig eingefahren ist, damit der Schwerpunkt unten bleibt.
- **Gefahr durch herabfallende Gegenstände – Die Hubkraft des Laders darf niemals überschritten werden.** Beachten Sie die höchstzulässige Last, die im Bedienerhandbuch des Laders angegeben ist. Seien Sie besonders vorsichtig, wenn die Anzeige des Lastensensors aktiviert ist.



- **Quetschgefahr – Halten Sie sich niemals unter dem Hubarm des Laders oder dem Anbaugerät auf und verhindern Sie, dass andere dies tun.** Die Stabilität des Laders könnte sich ändern, wenn der Fahrer den Fahrersitz verlässt, was zu einem Umkippen der Maschine führen kann. Denken Sie stets daran, dass sich der Hubarm infolge eines Stabilitätsverlustes, eines mechanischen Defekts oder wenn eine andere Person den Lader steuert, unerwartet absenken kann, was eine Quetschgefahr darstellt. Der Lader wurde nicht konzipiert, um eine angehobene Last längere Zeit zu transportieren. Senken Sie das Anbaugerät sicher auf den Boden ab, bevor Sie den Fahrersitz verlassen, und verhindern Sie, dass sich jemand unter den Hubarm oder das Anbaugerät begibt.
- Beachten Sie stets, dass das starke und scharfe Schneidmesser zu schweren Verletzungen führen kann, wenn es nicht sachgemäß bedient wird. Halten Sie das Schneidmesser stets nach unten, wenn Sie den Schneider nicht zum Schneiden von Ballen verwenden.
- Der Ballenschneider wurde nur zum Schneiden von Heu- oder Futterballen konzipiert, die für gewöhnlich auf Bauernhöfen oder in Ställen verwendet werden. Verwenden Sie den Schneider nicht zu anderen Zwecken.
- Wenden Sie nur die Presskraft auf, um einen Ballen zu schneiden. Schwingen Sie den Schneider nicht mit Geschwindigkeit. Bewegen Sie das Messer sorgfältig.
- Vergewissern Sie sich, dass die Durchfahrtshöhe ausreichend ist. Das Fahren gegen ein oberes Hindernis könnte zum Umkippen des Laders führen. Halten Sie einen Sicherheitsabstand zu Stromkabeln, Lampen oder anderen elektrischen Systemen ein. Ein Fahren gegen stromführende Teile könnte zu einem Stromschlag führen.
- Vergewissern Sie sich bei Arbeiten in Innenräumen, dass eine ausreichende Belüftung vorhanden ist. Bedienen Sie den Lader nicht in engen Räumen, unabhängig vom Motor- oder Kraftstofftyp. Die Abgaskonzentration könnte gefährliche Werte erreichen.
- Verwenden Sie das Anbaugerät niemals, um Personen anzuheben oder zu transportieren oder als Hebebühne – auch nicht vorübergehend.
- Vergewissern Sie sich, nur Anbaugeräte zu verwenden, die sich in gutem Zustand befinden. Prüfen Sie das Anbaugerät regelmäßig und sorgfältig. Modifizieren Sie das Anbaugerät nicht auf eine Weise, die seine Sicherheit beeinträchtigen könnte. Es ist verboten, Löcher in das Anbaugerät zu bohren sowie Befestigungshaken oder andere Gegenstände am Anbaugerät anzuschweißen.
- Halten Sie das Ladergelenk aufrecht, wenn Sie mit schweren Lasten arbeiten. Bei einer Drehung des Gelenks könnte der Lader nach vorn kippen.
- Vergewissern Sie sich, dass die Oberfläche die gesamte Last tragen kann. Beachten Sie auch die korrekte Einstellung des Reifendrucks.
- Schalten Sie den Lader ab und bringen Sie das Anbaugerät in eine sichere Position, wie im sicheren Stoppverfahren dargestellt ist, bevor Sie Reinigungs-, Wartungs- oder Einstellungsarbeiten durchführen.
- Achten Sie auf die Umgebung sowie auf andere Personen und Maschinen in unmittelbarer Nähe. Achten Sie auf die Beschaffenheit des Bodens und andere Gefahren, wie etwa Äste und Bäume, die in den Fahrerbereich reichen könnten, loses Gestein oder rutschige Oberflächen.
- Verwenden Sie das Anbaugerät nur zu seinem Verwendungszweck. Eine andere Verwendung könnte ein unnötiges Sicherheitsrisiko darstellen und das Gerät könnte beschädigt werden.





**WARNUNG**

- Vergewissern Sie sich, dass der Lader mit allen erforderlichen Sicherheitskomponenten ausgestattet ist und dass sich diese in gutem Betriebszustand befinden. Es müssen Sitzgurte verwendet werden. Wenn im Arbeitsbereich mit bestimmten Gefahren zu rechnen ist, muss eine entsprechende Sicherheitsausrüstung verwendet werden.
- Lesen Sie auch die Sicherheitsanweisungen und die korrekte Bedienung des Laders im Bedienerhandbuch des Laders.



**GEFAHR**

**Quetschgefahr – Der Aufenthalt unter dem Hubarm des Laders oder einem Anbaugerät kann zu schweren Verletzungen oder zum Tod führen.**

Begeben Sie sich niemals unter den Hubarm des Laders und verhindern Sie, dass sich andere Personen dem angehobenen Hubarm oder dem Anbaugerät nähern. Es ist gefährlich, sich unter ein angehobenes Anbaugerät oder den Laderhubarm zu begeben, da sich der Hubarm aufgrund eines Stabilitätsverlustes, eines mechanischen Defekts oder der Bedienung des Laders durch andere Personen absenken könnte. Senken Sie das Anbaugerät in eine sichere Position auf den Boden ab, bevor Sie den Fahrersitz verlassen.

Beachten Sie, dass sich der Hubarm des Laders auch dann absenken oder umkippen kann, wenn der Motor abgeschaltet wurde (Quetschgefahr). Der Lader wurde nicht konzipiert, um eine angehobene Last längere Zeit zu transportieren. Senken Sie das Anbaugerät stets in eine sichere Position ab, bevor Sie den Fahrersitz verlassen.



**WARNUNG**

**Kippgefahr – Vermeiden Sie eine Überlastung.**

Der Lader kann umkippen, wenn zu schwere Lasten transportiert werden oder wenn es zu abrupten Bewegungen während der Fahrt mit einer schweren Last kommt. Fahren Sie den Teleskophubarm nicht aus, wenn die Last nahe an der Tragfähigkeit des Laders liegt oder wenn sich der Hubarm des Laders in horizontaler Position befindet. Wenn Sie bemerken, dass die Hinterräder des Laders vom Boden abheben, oder wenn die Lastanzeige des Laders (sofern vorhanden) dies anzeigt:

- Senken Sie die Last sanft ab und fahren Sie den Teleskophubarm ein.
- Vermeiden Sie abrupte Veränderungen der Geschwindigkeit oder Fahrtrichtung, wenn eine Last angehoben ist.
- Verwenden Sie im Bedarfsfall zusätzliche Gegengewichte.



### 3.1 Sicheres Stoppverfahren

**Halten Sie das Anbaugerät sicher an, bevor Sie sich dem Anbaugerät nähern:**



**WARNUNG**

**Halten Sie das Anbaugerät stets gemäß dem sicheren Stoppverfahren an, bevor Sie den Fahrersitz verlassen.** Das sichere Stoppverfahren vermeidet jedwede versehentliche Bewegung des Anbaugeräts. Beachten Sie, dass sich das Anbaugerät auch dann bewegen kann, wenn der Motor des Laders abgeschaltet ist.

- Sicheres Stoppverfahren:
- Senken Sie den Hubarm und das Anbaugerät auf den Boden ab.
  - Schalten Sie den Motor des Laders ab und ziehen Sie die Feststellbremse.
  - Lassen Sie den Restdruck aus dem Hydrauliksystem ab und stellen Sie alle Hydrauliksteuerhebel mehrmals in ihre Endpositionen.
  - Vermeiden Sie ein Starten der Maschine, indem Sie den Zündschlüssel ziehen.
  - Stellen Sie sicher, dass das Messer vollständig abgesenkt wurde und dass die Schutzabdeckungen vorhanden sind, bevor Sie die Maschine unbeaufsichtigt lassen.

### 3.2 Persönliche Schutzausrüstung

**Denken Sie daran, eine entsprechende persönliche Schutzausrüstung zu tragen:**



- Der Geräuschpegel am Fahrersitz könnte in Abhängigkeit des Ladermodells und des Betriebszyklus bei über 85 dB(A) liegen. Eine längere Lärmexposition kann zu einer Beeinträchtigung des Gehörs führen. Tragen Sie einen Gehörschutz, während Sie mit dem Lader arbeiten.



- Tragen Sie Schutzhandschuhe.



- Tragen Sie Sicherheitsschuhe, während Sie mit dem Lader arbeiten.



- Tragen Sie beim Hantieren mit Hydraulikelementen z. B. eine Schutzbrille.

## 4. Technische Daten

Tabelle 2 – Rundballenschneider – Spezifikationen

Produktnummer	A36199
Schneidbetrieb:	Messer mit einer Schneidkraft von 2,2 t
Schnittlänge der Messer:	1987 mm
Gesamtlänge:	2050 mm
Gesamtbreite:	1250 mm
Höhe mit Klinge oben:	2200 mm
Höhe mit Klinge unten:	980 mm
Zinken:	2 Stk. lang, 2 Stk. kurz, austauschbar
Höchstzulässige Last:	600 kg
Gewicht:	305 kg
Maximale Eingangshydraulikenergie:	max. 22,5 MPa (225 bar)
Kompatible AVANT-Lader:	Siehe Tabelle 1, Bestimmungszweck

### 4.1 Sicherheitsetiketten und Hauptkomponenten des Anbaugeräts

Im Folgenden werden alle Aufkleber und Markierungen auf dem Anbaugerät aufgeführt. Sie müssen auf dem Gerät sichtbar und lesbar sein. Unleserliche oder fehlende Aufkleber müssen ersetzt werden. Neue Aufkleber erhalten Sie von Ihrem Einzelhändler oder über die Kontaktadresse auf der Umschlagseite.



**Stellen Sie sicher, dass alle Warnaufkleber lesbar sind.** Die Warnung Aufkleber enthalten wichtige Sicherheitsinformationen und helfen, das Gefahrenrisiko der Maschine zu identifizieren und sich daran zu erinnern. Beschädigte oder fehlende Warnaufkleber sind durch neue zu ersetzen.



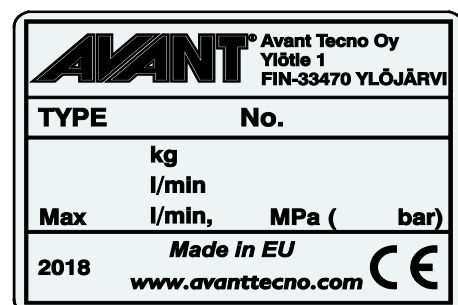
A46771



A46772



A46803

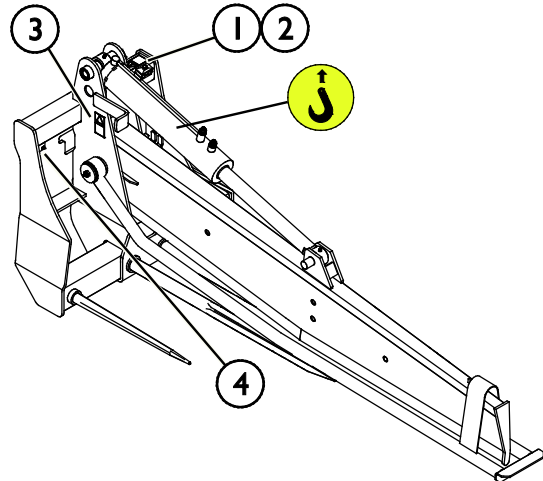


Typenschild des Anbaugerätes  
A419053

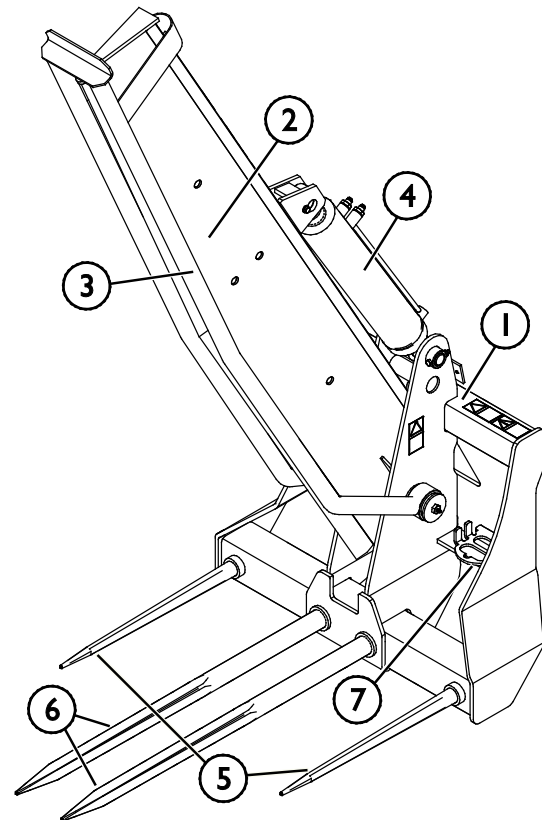
**Anbringen eines neuen Aufklebers:** Reinigen Sie die Oberfläche sorgfältig, um das ganze Fett zu beseitigen. Lassen Sie sie vollständig trocknen. Ziehen Sie die Schutzfolie des Aufklebers ab und drücken Sie ihn fest auf. Achten Sie darauf, den Klebstoff des Aufklebers nicht zu berühren.

**Tabelle 3 – Positionen von Warnhinweisen und Aufklebern**

	Aufkleber	Warnhinweis
1	A46771	Missbrauchsgefahr – Lesen Sie vor der Verwendung die Anweisungen.
2	A46772	Quetschgefahr – Gehen Sie niemals unter einem angehobenen Anbaugerät hindurch; halten Sie einen Sicherheitsabstand zu einem angehobenen Gerät ein.
3	A46803	Gefährdung durch Quetschen und Schneiden. Halten Sie Abstand von sich bewegenden Teilen und lassen Sie die Ausrüstung nicht laufen. Bedienen Sie das Anbaugerät nur vom Fahrersitz aus.
4	A419053	Typenschild des Anbaugerätes


**Tabelle 4 – Rundballenschneider – Hauptkomponenten**

1	Rahmen mit AVANT-Schnellkupplungshalterungen
2	Schneidmesser
3	Messerabdeckung
4	Hydraulikzylinder des Schneidmessers
5	Austauschbare Zinken, kurz
6	Austauschbare Zinken, lang
7	Multikupplungshalterung



## 5. Anbringen eines Anbaugerätes

Die Montage des Anbaugeräts am Lader geht einfach und schnell, muss aber sorgfältig ausgeführt werden. Das Anbaugerät wird an den Laderhubarm mittels Schnellkupplungsplatte am Hubarm und dem Kupplungsgegenstück am Anbaugerät montiert.

Wird das Anbaugerät nicht am Lader verriegelt, kann es sich vom Lader lösen und eine gefährliche Situation herbeiführen. Der Lader darf nicht gefahren werden und der Hubarm darf niemals angehoben werden, wenn das Anbaugerät nicht verriegelt worden ist. Um gefährliche Situationen zu vermeiden, immer folgend dargestellten Vorgehensweisen bei der Ankopplung befolgen. Bitte ebenfalls die Sicherheitsanweisungen in diesem Betriebshandbuch beachten.. Das Anbaugerät wird wie folgt am Lader montiert:



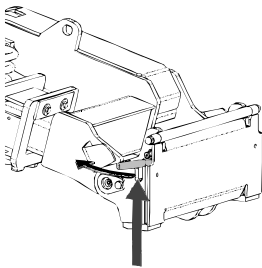
**WARNUNG**

**Quetschgefahr – Stellen Sie sicher, dass sich ein unverriegeltes Anbaugerät nicht bewegen oder umfallen kann.** Nicht in dem Bereich zwischen Anbaugerät und Lader aufhalten. Das Anbaugerät nur auf ebenem Untergrund anbauen..

Niemals ein Anbaugerät bewegen oder anheben, das nicht verriegelt worden ist.

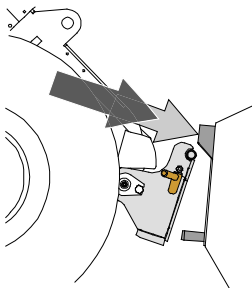
### Avant-Schnellkupplungssystem:

#### Schritt 1:



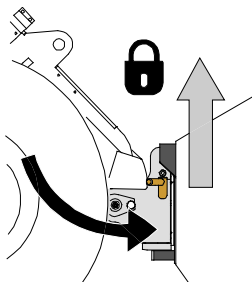
- Die Verriegelungsbolzen auf der Schnellkupplungsplatte anheben und rückwärts die Verriegelungsöffnung einfahren, sodass sie in der oberen Stellung verriegeln/einrasten.
- Wenn der Lader mit einem hydraulischen Verriegelungssystem für Anbaugeräte ausgestattet ist, zusätzliche Anweisungen über die Benutzung des Verriegelungssystems in den entsprechenden Handbüchern nachlesen.
- Achten Sie darauf, dass die Hydraulikschläuche so verlegt werden, dass sie nicht zwischen die Kupplungsplatte des Laders und das Anbaugerät geraten und dass sie nicht eingeklemmt oder an scharfen Kanten gescheuert werden.

#### Schritt 2:



- Die Schnellkupplungsplatte hydraulisch in eine schräge Vorwärtsstellung bringen.
- Den Lader in das Anbaugerät fahren. Wenn ihr Lader mit einem Teleskophubarm ausgerüstet ist, können Sie diesen benutzen..
- Die oberen Verriegelungsbolzen der Schnellkupplungsplatte des Laders auf die Halterungen des Anbaugerätes so ausrichten, dass sie sich unterhalb der entsprechenden Halterungen befinden..

#### Schritt 3:



- Den Hubarm leicht anheben – den Steuerhebel für den Hubarm nach hinten ziehen, um das Anbaugerät vom Boden anzuheben.
- Den Steuerhebel für den Hubarm nach links drücken, um den unteren Teil der Schnellkupplungsplatte am Anbaugerät zu befestigen.
- Die Verriegelungsbolzen von Hand verriegeln oder die hydraulische Verriegelung schließen.
- **Prüfen Sie stets die Verriegelung der Verriegelungsbolzen.**



**WARNUNG**

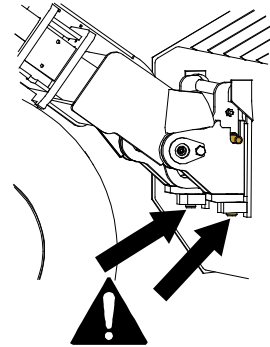
**Quetschgefahr – Vermeiden Sie, dass das Anbaugerät umkippt.** Übermäßiges Kippen oder Anheben eines Anbaugeräts erhöht das Risiko, das Anbaugerät umzukippen. Niemals die Automatikverriegelung der Verriegelungsbolzen aktivieren, wenn das Anbaugerät mehr als einen Meter über dem Boden angehoben ist. Wenn die Verriegelungsbolzen beim Drehen nicht in Normalstellung zurückkehren, den Anbaugerät nicht mehr weiter drehen oder anheben. Das Anbaugerät auf dem Boden absetzen und die Verriegelung von Hand sichern.



**WARNUNG**

**Risiko herabfallender Gegenstände – Verhindern Sie ein Hinunterfallen des Anbaugeräts.**

Ein Anbaugerät, das nicht vollständig mit dem Lader verriegelt ist, kann auf den Hubarm oder auf den Boden in Richtung des Fahrers oder während der Fahrt unter den Lader fallen, wodurch die Kontrolle über den Lader verloren geht. Niemals ein Anbaugerät bewegen oder anheben, das nicht verriegelt worden ist. Vor dem Bewegen oder Anheben des Anbaus sicherstellen, dass sich die Verriegelungsbolzen unten sind und durch die Befestigungsvorrichtungen auf beiden Seiten des Anbaus gehen.



**WARNUNG**

**Vergewissern Sie sich, dass der Lader mit dem Anbaugerät kompatibel ist.** Die Stabilität des Laders, eine mögliche Überlastung des Anbaugeräts sowie die Kompatibilität der Steuersysteme des Laders müssen ebenso geprüft werden wie die mechanische Kompatibilität mit dem Anbaugerät. Wenn Sie das Anbaugerät mit einem Lader verwenden, der nicht für die Verwendung mit dem Modell Ihres Anbaugeräts geeignet ist, besteht das Risiko eines Umkippens, Risiken von Schäden am Anbaugerät infolge einer Überlastung sowie Risiken in Zusammenhang mit unkontrollierten Bewegungen des Anbaugeräts und dessen Komponenten. Wenn Ihr Lader nicht in Tabelle 1 auf Seite 6 aufgeführt ist, konsultieren Sie bitte Ihren Avant-Händler, bevor Sie dieses Anbaugerät verwenden.

## 5.1 Anschluss und Trennung von Hydraulikschläuchen

Bei Avant-Ladern sind die Hydraulikschläuche mit dem Mehrfachsteckersystem verbunden. Wenn Sie einen Avant-Lader der Serie 300-700 mit der herkömmlichen Schnellkupplung haben und auf das Mehrfachsteckersystem umsteigen möchten, Ihren Avant-Händler oder das Kundenzentrum kontaktieren, um Anleitungen oder Installationsdienstleistungen anzufordern.



**WARNUNG**

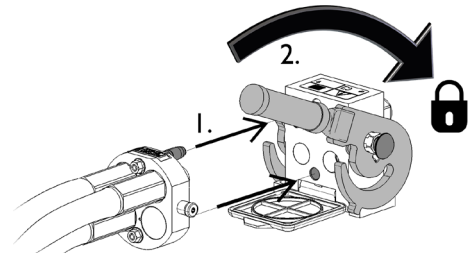
**Risiko einer Bewegung des Anbaugeräts und eines Ausstoßes von Hydrauliköl – Schließen Sie niemals Schnellkupplungen oder andere Hydraulikkomponenten an bzw. trennen Sie diese nicht, während sich der Steuerhebel der Zusatzhydraulik in der Raststellung befindet oder die Anlage unter Druck steht.** Wenn Hydraulikkupplungen bei unter Druck stehender Anlage angeschlossen oder getrennt werden, kann dies zu unbeabsichtigter Bewegung des Anbaus oder zum Ausstoß von Hochdruckflüssigkeiten und in weiterer Folge zu ernstesten Verletzungen oder Verbrennungen führen. Befolgen Sie die Anweisungen zu sicheren Stopp-Verfahren, bevor Sie Hydraulikelemente trennen.

### HINWEIS

Halten Sie alle Anschlüsse und Armaturen so sauber wie möglich; verwenden Sie die Schutzabdeckungen sowohl auf dem Anbaugerät als auch dem Lader. Durch Schmutz, Eis etc. kann die Verwendung von Armaturen und Anschlüssen deutlich schwieriger gemacht werden. Lassen Sie Schläuche niemals am Boden hängen oder schleifen; platzieren Sie die Kupplungen in die Halterung am Anbaugerät.

#### **Anschließen des Mehrfachsteckersystems:**

1. Richten Sie die Kupplungen der Multikupplung am Anbaugerät auf die entsprechenden Löcher im Multikupplungsanschluss des Laders aus. Die Multikupplung lässt sich nicht anschließen, wenn die Kupplung am Anbaugerät umgedreht ist.
2. Schließen Sie die Multikupplung an und verriegeln Sie diese, indem Sie den Hebel in Richtung des Laders drehen.

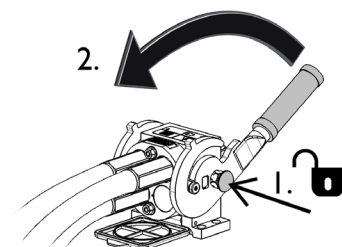


Der Hebel sollte sich leicht in die Verriegelungsposition bewegen lassen. Gleitet der Hebel nicht oder nur mit Druck in seine Position, überprüfen Sie Ausrichtung und Position der Anschlüsse und Verbinder und reinigen Sie sie ggf. Schalten Sie den Lader aus und lassen Sie den restlichen Hydraulikdruck ab.

#### **Trennen des Mehrfachsteckersystems:**

Stellen Sie vor dem Trennen des Multikupplungssystems das Anbaugerät auf eine feste und ebene Oberfläche.

1. Schalten Sie die Zusatzhydraulik des Laders aus.
2. Drehen Sie den Hebel zum Trennen des Verbinders, während Sie gleichzeitig den Entriegelungsknopf betätigen.
3. Geben Sie nach Beendigung des Vorgangs den Mehrfachstecker auf seine Halterung auf dem Anbaugerät.



**Trennen von Hydraulikschläuchen:**

Vor dem Trennen der Anschlüsse das Anbaugerät auf eine sichere Position auf einer festen und ebenen Fläche absenken. Den Steuerhebel der Zusatzhydraulik in die neutrale Position stellen.

**HINWEIS**

Beim Trennen des Anbaugerätes stets die Hydraulikkupplungen trennen, bevor die Schnellkupplungsplatte entsperrt wird, um eine Beschädigung des Schlauchs und das Verschütten von Öl zu vermeiden. Die Schutzkappen wieder auf die Anschlüsse aufsetzen, um zu vermeiden, dass Unreinheiten in das Hydrauliksystem gelangen.

**Ablassen des restlichen Hydraulikdrucks:**

Falls im Hydrauliksystem des Anbaugerätes ein Restdruck vorhanden ist, besteht oftmals die Möglichkeit, die Hydraulikkupplungen zu trennen, doch es könnte schwierig sein, diese beim nächsten Mal wieder anzuschließen. Wenn die Anschlüsse nicht verbunden werden, muss der Restdruck durch Betätigung des Steuerhebels der Zusatzhydraulik des Anbaugerätes abgelassen werden, wenn der Motor ausgeschaltet ist. Um sicherzustellen, dass sich kein Restdruck im Hydrauliksystem des Anbaugerätes befindet, den Ladermotor abstellen und den Steuerhebel der Zusatzhydraulik des Laders hin- und herbewegen, bevor die Kupplungen getrennt werden.



## 6. Betriebsanleitungen

Die Benutzung des Anbaugerätes und der Bedienungshebel des Laders in einem abgesicherten Bereich üben. Wenn die Bedienung eines bestimmten Lagers ungewohnt ist, so ist zu empfehlen, die Bedienung des Laders ohne einen Anbaugerät zu üben.



**WARNUNG**

**Kippgefahr – Vermeiden Sie eine Überlastung.** Der Lader kann umkippen, wenn zu schwere Lasten transportiert werden oder wenn es zu abrupten Bewegungen während der Fahrt mit einer schweren Last kommt. Fahren Sie den Teleskophubarm nicht aus, wenn die Last nahe an der Tragfähigkeit des Laders liegt oder wenn sich der Hubarm des Laders in horizontaler Position befindet. Wenn Sie bemerken, dass die Hinterräder des Laders vom Boden abheben, oder wenn die Lastanzeige des Laders (sofern vorhanden) dies anzeigt:

- Senken Sie die Last sanft ab und fahren Sie den Teleskophubarm ein.
- Vermeiden Sie abrupte Veränderungen der Geschwindigkeit oder Fahrtrichtung, wenn eine Last angehoben ist.
- Verwenden Sie im Bedarfsfall zusätzliche Gegengewichte.



**WARNUNG**

**Sturz- und Quetschgefahr unter der Schaufel oder dem Lader – Verwenden Sie eine Schaufel niemals als Hebebühne oder zum Transportieren von Personen.** Verwenden Sie den Lader oder dessen Anbaugeräte niemals, um Personen anzuheben oder als Hebebühne – auch nicht vorübergehend. Klettern Sie niemals auf das Anbaugerät.

Senken Sie die Schaufel stets auf den Boden ab, bevor Sie den Fahrersitz verlassen. Der Lader wurde nicht konzipiert, um angehobene Lasten über einen längeren Zeitraum zu halten.



## 6.1 Prüfungen vor der Bedienung

Prüfen Sie das Schneidwerkzeug und den Betriebsbereich ein weiteres Mal, bevor Sie mit den Arbeiten beginnen. Eine schnelle Prüfung des Geräts und des Arbeitsbereichs vor der Bedienung ist wichtig, um die Sicherheit und die beste Leistung des Geräts zu gewährleisten.

- Stellen Sie sicher, dass die Messerabdeckung vorhanden ist, sich frei bewegen kann und sich auf dem Messer absenkt.
- Stellen Sie sicher, dass die unteren Zinken intakt und nicht lose oder deformiert sind.
- Vergewissern Sie sich, dass unbeteiligte Personen einen Sicherheitsabstand einhalten, wenn das Gerät in Betrieb ist. Verhindern Sie, dass jemand in den Gefahrenbereich des Hubarms gelangt oder direkt vor dem Lader steht. Vergewissern Sie sich auch, dass das Zurückfahren mit dem Lader sicher ist. Niemals davon ausgehen, dass Zuschauer dort bleiben, wo sie zuletzt gesehen wurden; ganz besonders Kinder werden von in Betrieb befindlichen Maschinen angelockt.
- Allgemeinen Zustand des Anbaugerätes und des Laders überprüfen, und Prüfung auf mögliche Leckagen des Hydrauliköls. Führen Sie die täglichen Prüfungen des Laders durch – siehe Bedienungsanleitung des Laders. Der Anbaugerät darf nicht benutzt werden, wenn ein Defekt im Hydrauliksystem des Laders oder des Anbaugerätes vorliegt.. Bezug nehmen auf 7 für Wartungshinweise
- Arbeiten Sie nur dann mit dem Anbaugerät und der Steuerung des Laders, wenn Sie auf dem Fahrersitz sitzen. Vergewissern Sie sich, dass der Lader und das Anbaugerät auf sichere Weise und gemäß ihren Verwendungszwecken verwendet werden. Nicht zulassen, dass Kinder die Maschine in Betrieb nehmen oder bedienen.
- Lader oder Anbaugeräte niemals unter Einfluss von Alkohol, Drogen oder Medikamenten in Betrieb nehmen, welche die Urteilskraft beeinträchtigen oder Schläfrigkeit führen können, oder wenn eine medizinische Beeinträchtigung vorliegt, die Maschine ordnungsgemäß zu bedienen.
- Denken Sie an die korrekten Arbeitsmethoden und vermeiden Sie ein unnötiges Verlassen des Fahrersitzes.

### 6.1.1 Qualifikation des Bedieners

Jeder, der das Schneidwerkzeug verwenden möchte, muss

- den Bestimmungszweck des Schneidwerkzeugs kennen.
- wissen, wie man den Lader unter unterschiedlichen Betriebsbedingungen auf sichere Weise bedient;
- die Anweisungen in dieser Betriebsanleitung hinsichtlich der Verwendung des Anbaugeräts lesen und stets befolgen;
- dieses Handbuch und die Betriebsanleitung des Laders stets griffbereit halten;
- Vergewissern Sie sich, dass der Lader und das Anbaugerät auf sichere Weise und gemäß ihren Verwendungszwecken verwendet werden.
- Kinder von einer Bedienung der Ausrüstung abhalten;
- Lader oder Anbaugeräte niemals unter Einfluss von Alkohol, Drogen oder Medikamenten in Betrieb nehmen, welche die Urteilskraft beeinträchtigen oder Schläfrigkeit führen können, oder wenn eine medizinische Beeinträchtigung vorliegt, die Maschine ordnungsgemäß zu bedienen.
- vor der Verwendung jedwede verpflichtende Schulung absolvieren, die für Mitarbeiter erforderlich ist.

## 6.2 Bedienen des Rundballenschneiders

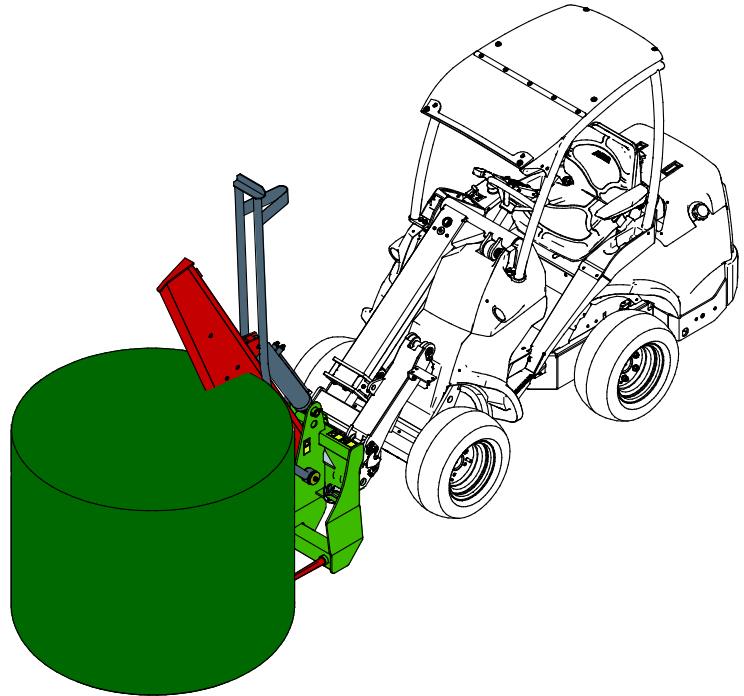


**WARNUNG**

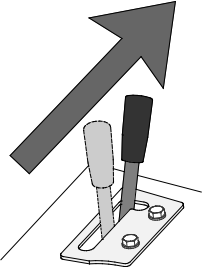
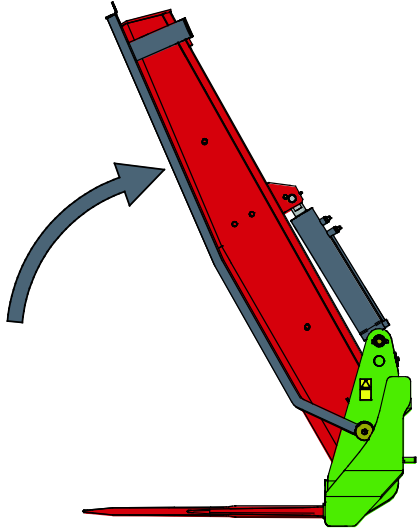
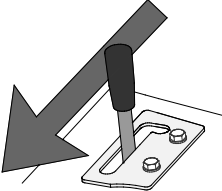
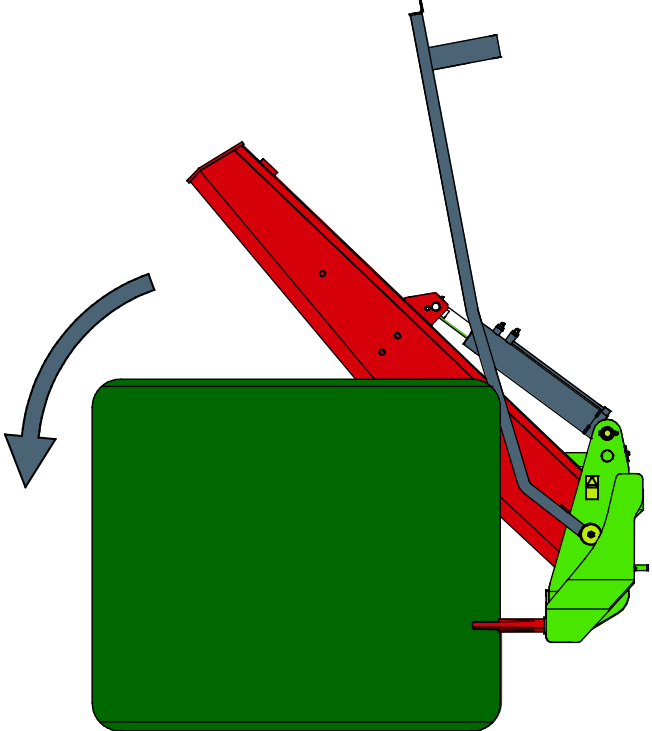
Vermeiden Sie einen plötzlichen Stabilitätsverlust – Ziehen Sie niemals Lasten, z. B. von einem Regal. Wenn die Last, die Sie anheben möchten, zu schwer ist, könnte der Lader nach vorne kippen, wenn Sie mit dem Lader reversieren. Fahren Sie niemals mit dem Lader zurück, bevor Sie sich vergewissert haben, dass der Lader die angehobene Last tragen kann.

1. Fahren Sie in die Nähe des Ballens und heben Sie die Klinge an.
2. Greifen Sie den zu schneidenden Ballen mit den Zinken, indem Sie diese im unteren Bereich in den Ballen hineindrücken.
3. Schneiden Sie den Ballen in zwei Teile, indem Sie die Klinge wie in der nebenstehenden Abbildung dargestellt nach unten bewegen.

Wenn Sie den Rundballenschneider zum Transport von Ballen verwenden, halten Sie die zu transportierende Last so nah wie möglich an der Maschine und so niedrig wie möglich.



### Steuern des Ballenschneiders:

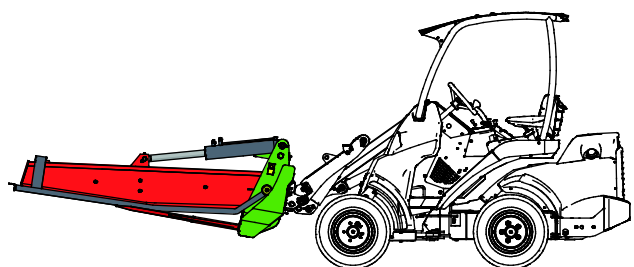
	<p>Bewegen Sie den Steuerhebel der Zusatzhydraulik in seine Sperposition (oder verwenden Sie die elektrischen Tasten des optionalen elektrischen Joysticks), um Heben Sie die Klinge an.</p>	
	<p>Drücken Sie die Zinken in den unteren Bereich des Ballens, wie in der nebenstehenden Abbildung zu sehen ist.</p> <p>Bewegen Sie den Hebel von der Sperposition zu Drücken Sie die Klinge nach unten und schneiden Sie den Ballen.</p>	

### 6.3 Transportposition



**VORSICHT**

Halten Sie den Lader stabil. Transportieren Sie das Anbaugerät stets so niedrig und so dicht am Boden wie möglich. Halten Sie den Teleskophubarm während der Fahrt in eingefahrenem Zustand belassen.





**Schnittgefahr – Halten Sie das Messer unten, wenn Sie das Anbaugerät transportieren.** Stellen Sie sicher, dass die Messerabdeckungen vollständig abgesenkt sind. Beachten Sie, dass das große scharfe Messer trotz der Messerabdeckung zu Verletzungen führen kann, wenn sich Personen oder Tiere in der Nähe des Anbaugeräts aufhalten.

## 6.4 Arbeiten auf unebenem Boden

Besondere Vorsicht ist geboten, wenn die Maschine auf abschüssigen Gelände oder an Hängen eingesetzt wird. Vorsichtig fahren, besonders auf abschüssigen, unebenen und rutschigen Bodenverhältnissen. Abrupte Änderung der Fahrrichtung und der Fahrgeschwindigkeit vermeiden. Die Bedienelemente des Laders mit vorsichtigen und gleichmäßigen Bewegungen benutzen. Auf Gräben, Löcher im Boden und andere Hindernisse achten, weil das Auftreffen auf ein Hindernis zur Folge haben kann, dass der Lader umkippt.

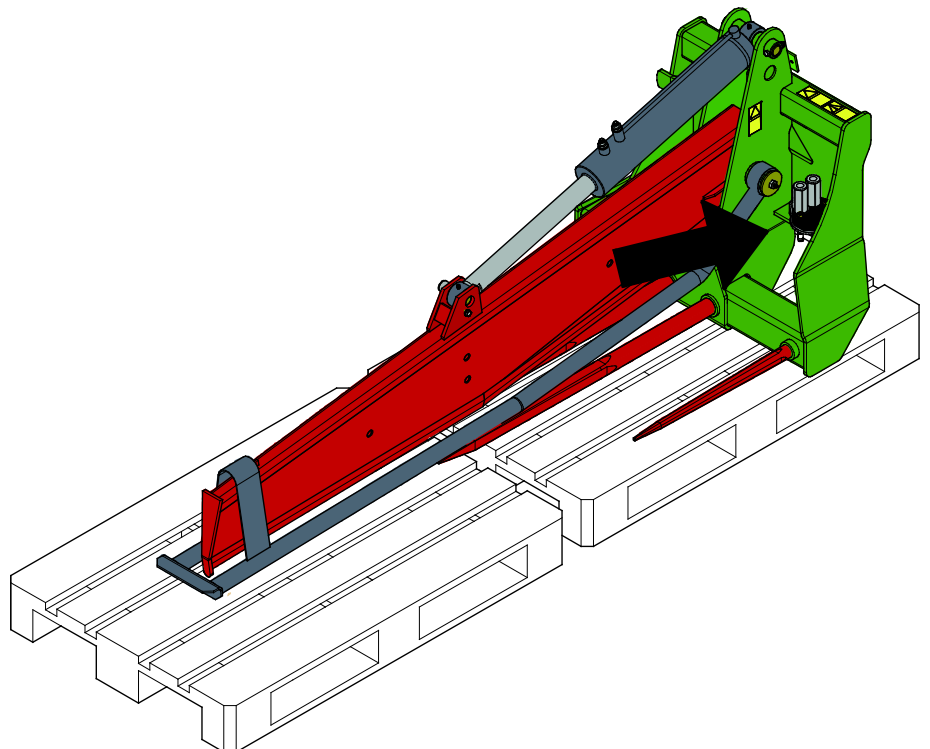
Die maximale Kapazität kann auf abschüssigen Gelände nicht erreicht werden. Auf horizontal abschüssigem Gelände darf die Last nicht hoch angehoben werden. Die Gelenkverbindung des Laderfahrgestells muss gerade stehen, wenn schwere Lasten angehoben werden; das Schwenken der Last während des Hubvorgangs beeinflusst die Stabilität des Laders und kann dazu führen, dass er umkippt.

## 6.5 Einlagern des Anbaugeräts

Trennen und lagern Sie das Anbaugerät auf ebenem Boden. Die beste Methode, das Anbaugerät zu lagern, ist ein Ort, der vor direkter Sonneneinstrahlung, Regen und extremen Temperaturen geschützt ist.

- Vermeiden Sie, dass das Anbaugerät direkt auf dem Boden aufliegt. Stellen Sie ihn z. B. auf Holzblöcke oder eine Palette.
- Setzen Sie den Mehrfachstecker wie mit einem Pfeil in der Abbildung unten dargestellt in seine Halterung. Lassen Sie den Hydraulikstecker niemals auf dem Boden liegen.
- Stellen Sie sicher, dass das Anbaugerät während der Lagerung vor Bewegungen gesichert ist.
- Klettern Sie niemals auf das Anbaugerät.

Bessern Sie bei einer längeren Lagerung im Bedarfsfall den Lack auf, schmieren Sie die Schmierstellen und ölen Sie die sichtbaren Teile des Hydraulikzylinderschaftes, um Rostschäden zu vermeiden.



## 7. Wartung und Service

Das Anbaugerät wurde konzipiert, um so wartungsfrei wie möglich zu sein. Die kontinuierlichen Wartungsarbeiten beinhalten eine regelmäßige Reinigung und Schmierung sowie die Überwachung des Zustandes des Anbaugeräts. Aufgrund der Quetschgefahr durch sich absenkende Maschinenteile müssen alle Wartungsarbeiten durchgeführt werden, wenn sich die sich bewegenden Teile vollständig abgesenkt haben und das Anbaugerät flach auf dem Boden steht.



**GEFAHR**

**Quetschgefahr – Halten Sie sich niemals unter einem angehobenen Anbaugerät auf.** Vergewissern Sie sich, dass das Anbaugerät während Wartungsarbeiten ausreichend gesichert ist. Halten Sie sich niemals unter einem angehobenen Anbaugerät auf. Der Hubarm des Laders könnte sich während Wartungsarbeiten unerwartet absenken, was zu schweren Verletzungen durch Quetschungen und Stöße führen könnte, auch wenn der Ladermotor nicht läuft. Alle Wartungs- und Servicearbeiten müssen durchgeführt werden, wenn das Anbaugerät auf eine sichere Position abgesenkt wurde.

### 7.1 Prüfung von Hydraulikkomponenten

Prüfen Sie den Zustand der Hydraulikschläuche und -komponenten, wenn der Motor abgeschaltet wurde, das System abgekühlt ist und der Druck abgelassen wurde. Bedienen Sie das Gerät nicht, wenn Sie ein Leck im Hydrauliksystem des Anbaugeräts oder des Laders entdeckt haben. Eine austretende Hydraulikflüssigkeit kann in die Haut eindringen und schwere Verletzungen verursachen. Suchen Sie umgehend einen Arzt auf, falls Hydraulikflüssigkeit in die Haut eingedrungen ist. Waschen Sie Körperteile, die mit Hydrauliköl in Kontakt geraten sind, sorgfältig mit Wasser und Seife. Hydraulikflüssigkeit ist auch umweltschädlich, weshalb Lecks vermieden werden müssen. Beseitigen Sie alle auftretenden Leckagen, sobald Sie sie bemerken. Ein kleines Leck kann sich schnell vergrößern. Betreiben Sie das Anbaugerät nur mit jenem Hydrauliköl, das für die Verwendung in Avant-Ladern geeignet ist.



**GEFAHR**

**Gefahr durch unter hohem Druck stehende Flüssigkeiten, die in die Haut eindringen können – Lassen Sie vor Wartungsarbeiten den restlichen Druck ab.** Hantieren Sie niemals mit Hydraulikkomponenten, wenn das Hydrauliksystem unter Druck steht, da ein Anschlussstück brechen oder lose werden und das freigesetzte Öl schwere Verletzungen verursachen könnte. Bedienen Sie das Gerät nicht, wenn Sie einen Defekt im Hydrauliksystem entdeckt haben.



Führen Sie an den Schläuchen eine Sichtprüfung auf Risse oder Abrasionen durch. Wenn Anzeichen eines Lecks vorhanden sind, halten Sie zur Prüfung einer Komponente ein Stück Pappe an jenen Bereich, in dem Sie ein Leck vermuten. Verwenden Sie nicht Ihre Hände, um nach Lecks zu suchen. Prüfen Sie die Abnutzung der Schläuche und verwenden Sie sie nicht mehr, wenn die Ummantelung eines Schlauchs verschlissen ist. Prüfen Sie den Verlauf der Schläuche. Stellen Sie die Schlauchklemmen ein, um eine Abrasion der Schläuche zu vermeiden. Die Schläuche weisen eine eingeschränkte Lebensdauer auf. In Abhängigkeit der Betriebsbedingungen müssen alle Schläuche nach spätestens drei bis fünf Jahren Verwendung sorgfältig geprüft und im Bedarfsfall durch neue ersetzt werden.

Wird ein Defekt vorgefunden, muss der Hydraulikschlauch oder die Komponente ausgetauscht werden und das Gerät darf nicht mehr verwendet werden, bis es repariert ist. Ersatzteile sind bei Ihrem nächsten AVANT-Händler oder bei einer autorisierten Servicestelle erhältlich. Überlassen Sie die Reparaturarbeiten professionellen Servicetechnikern, wenn Sie nicht über ausreichende Kenntnisse und Erfahrung hinsichtlich des Aufbaus von Hydraulikkomponenten und deren Reparatur verfügen.

## 7.2 Prüfung von Metallstrukturen

Die Metallkomponenten des Anbaugerätes müssen ebenfalls regelmäßig überprüft werden. Sorgfältige optische Überprüfung auf Schäden und Inspektion der Schnellkupplungshalterungen und ihrer näheren Umgebung. Das Anbaugerät darf nicht eingesetzt werden wenn er sich verformt hat, Risse oder Brüche aufweist.

Schweißarbeiten dürfen nur durch professionelle Schweißer ausgeführt werden. Bei Schweißarbeiten am Anbaugerät dürfen nur für Stahl geeignete Verfahren und Additive verwendet werden. Für weitere Informationen zu Reparaturarbeiten den am nächsten gelegenen Servicebetrieb kontaktieren.

## 7.3 Reinigung des Anbaugeräts

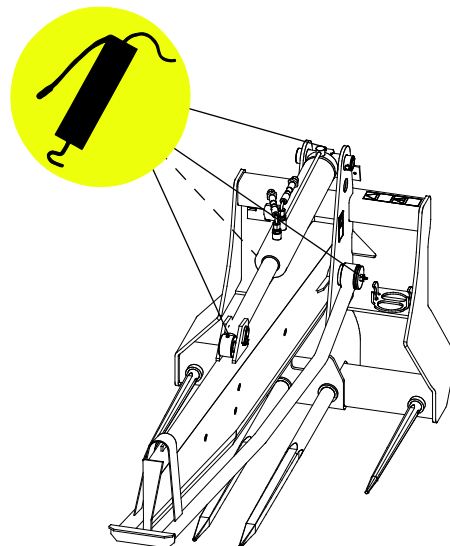
Reinigen Sie das Anbaugerät regelmäßig, um eine Schmutzansammlung zu vermeiden, die nur schwer entfernt werden kann. Zur Reinigung können ein Hochdruckreiniger und ein mildes Reinigungsmittel verwendet werden. Verwenden Sie keine starken Lösungsmittel und sprühen Sie nicht direkt auf die Hydraulikkomponenten oder auf die Aufkleber auf dem Anbaugerät.

## 7.4 Schmierung

An den Verbindungen des Anbaugeräts gibt es insgesamt 4 Schmierstellen. Es sollte regelmäßig eine geringe Menge Fett hinzugefügt werden.

Das korrekte Schmierintervall hängt von den Betriebsbedingungen ab. Schmiermittel sollte jedoch mindestens alle zehn Betriebsstunden hinzugefügt werden. Es muss eine ausreichende Schmierung der Verbindungen sichergestellt werden und wenn die Verbindungen verschmutzt sind, muss Schmiermittel hinzugefügt werden. Durch das hinzugefügte Schmiermittel wird Schmutz von den Verbindungen ausgestoßen.

Reinigen Sie das Ende des Nippels, bevor Sie Schmierarbeiten durchführen, und tragen Sie nur eine geringe Menge Fett auf einmal auf. Alle Schmiernippel sind herkömmliche R1/8"-Nippel. Tauschen Sie beschädigte Nippel aus.



## 8. Garantiebestimmungen

---

Avant Tecno Oy gewährt eine Garantie von einem Jahr (zwölf Monate) ab dem Kaufdatum des von ihm hergestellten Anbaugeräts.

### **Die Garantie deckt folgende Reparaturkosten:**

- Die Arbeitskosten sind gedeckt, wenn die Reparatur nicht im Werk durchgeführt wird.
- Im Werk werden defekte Komponenten oder Verbrauchsmaterialien ausgetauscht.

Das Werk kann in besonderen Fällen, die im Voraus vereinbart wurden, den Preis der vom Kunden gekauften Komponenten rückerstatten.

### **Die Garantie deckt nicht:**

- Normale Wartungsarbeiten oder dafür erforderliche Teile und Verbrauchsmaterialien
- Schäden durch unsachgemäße Betriebsbedingungen oder Anwendungen, Nachlässigkeit, strukturelle Änderungen, die ohne Zustimmung von Avant Tecno Oy durchgeführt wurden, die Verwendung von Nicht-Originalersatzteilen oder eine ausbleibende Wartung
- Folgen eines Defekts, wie etwa eine Arbeitsunterbrechung oder andere mögliche zusätzliche Schäden
- Reise und/oder Versandkosten in Zusammenhang mit der Reparatur



FI	EY-vaatimustenmukaisuusvakuutus	Alkuperäinen kieliversio
SE	EG-försäkran om överensstämmelse	Originalversion
EN	EC Declaration of Conformity	Original language
DE	EG-Konformitätserklärung	Übersetzung des Originaldokuments



Valmistaja / Tillverkare / Manufacturer / Hersteller  
Osoite / Adress / Address / Adresse

AVANT TECNO OY  
Ylötie 1  
33470 YLÖJÄRVI,  
FINLAND

Vakuutamme täten, että alla mainitut tuotteet täyttävät konedirektiivin turvallisuus- ja terveysvaatimukset (direktiivi 2006/42/EY muutoksineen). Seuraavia yhdenmukaistettuja standardeja on sovellettu /

Vi försäkrar härmed att nedan beskrivna produkter överensstämmer med hälso- och säkerhetskrav i EG-maskindirektiv (EG-direktiv 2006/42/EG som ändrat). Följande harmoniserade standarder har tillämpats /

We hereby declare that the products listed below are in conformity with the provisions of the Machinery Directive (directive 2006/42/EC as amended). The following harmonized standards have been applied:

Wir erklären hiermit, dass die im Folgenden aufgelisteten Produkte den Bestimmungen der Maschinenrichtlinie (Richtlinie 2006/42/EG in der jeweils gültigen Fassung) entsprechen. Es wurden folgende harmonisierten Normen angewendet:

SFS-EN ISO 12100, SFS-EN ISO 4413

Mallit / Modeller / Models / Modelle

Avant	
Hydraulitoiminen paalileikkuri; Avant-kuormaajan työlaite Hydraulisk balskärare; arbetsredskap för Avant lastare Hydraulic bale splitter; attachment for Avant loaders Rundballenschneider; Anbaugerät für Avant-Lader	A36199



28.10.2020 Ylöjärvi, Finland

Risto Käkelä,  
Toimitusjohtaja / Verkställande direktör /  
Managing Director / Geschäftsführer



**AVANT<sup>®</sup>**